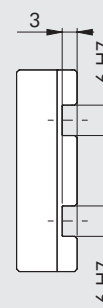
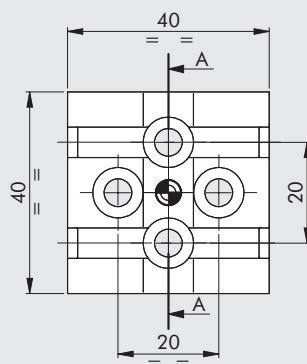
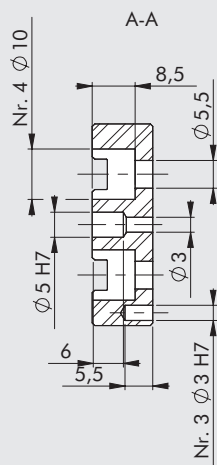
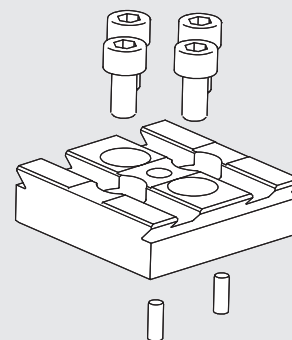
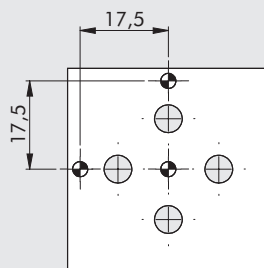


ACCESORIOS PINZAS 

ACTUADORES

ACCESORIOS PINZAS V-LOCK

KIT DE ADAPTADOR LATERAL TIPO 1 CÓDIGO 0950008003K



NOTA: Para dimensiones estándar de la cola de milano, véase el capítulo Adaptadores V-Lock

Adaptador para la fijación a otros componentes V-Lock o Quick-set. Para fijación lateral a las pinzas.
W1580120200K Pinza con 2 mordazas de carrera larga, P4K-12

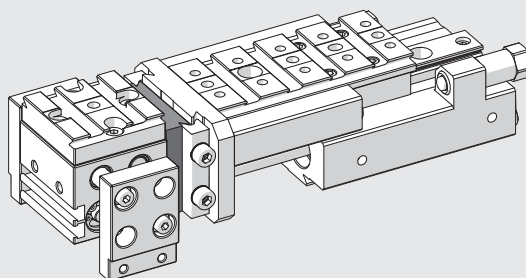
Los 4 tornillos y 2 pasadores se pueden usar para fijar la placa a las pinzas en dos direcciones ortogonales.

El kit contiene:

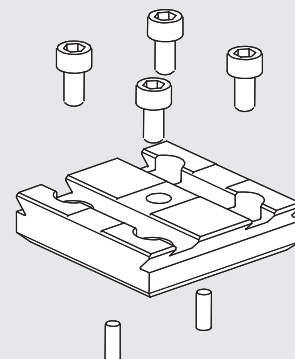
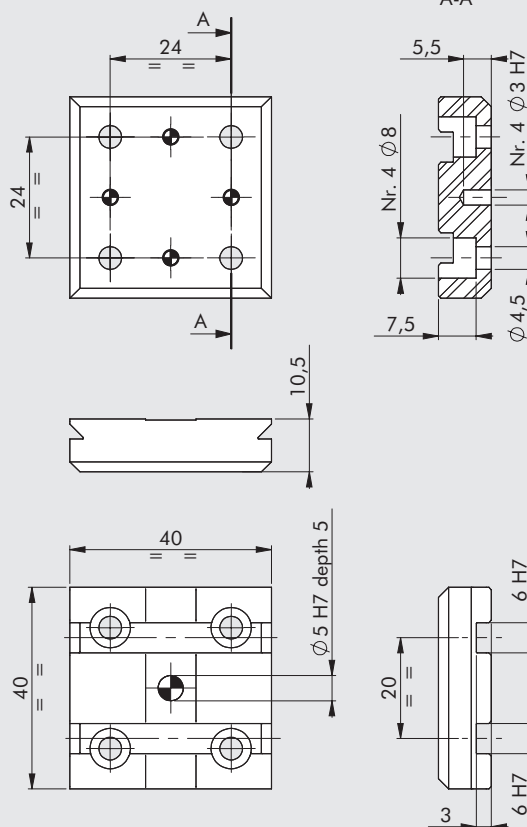
1 cabeza de cilindro lateral P1K-12: Material Aluminio anodizado
 Peso 0.041 kg

2 pasadores cilíndricos Ø 3 x 8
 4 tornillos galvanizados M5 x 8

EJEMPLOS DE APLICACIÓN



KIT DE ADAPTADOR LATERAL TIPO 2 CÓDIGO 0950008004K



NOTA: Para dimensiones estándar de la cola de milano, véase el capítulo Adaptadores V-Lock

Adaptador para la fijación a otros componentes V-Lock o Quick-set. Para fijación lateral a las pinzas.

W1550200001K	Gripper con 2 mordazas paralelas P1K-20	K3010300000K	Gripper con 2 mordazas paralelas de carrera larga GPLK-1-30
W1550320001K	Gripper con 2 mordazas paralelas P1K-32	K3010400000K	Gripper con 2 mordazas paralelas de carrera larga GPLK-1-40
W1570200200K	Gripper con 2 mordazas paralelas P2K-20	K3020450000K	Gripper con 2 mordazas paralelas de carrera larga GPLK-2-45
W1590200200K	Gripper con 2 mordazas paralelas P7K-20	K3020600000K	Gripper con 2 mordazas paralelas de carrera larga GPLK-2-60
W1590320200K	Gripper con 2 mordazas paralelas P7K-32	K3020750000K	Gripper con 2 mordazas paralelas de carrera larga GPLK-2-75
W1530320180K	Gripper de 180° con 2 mordazas articuladas P9K-32		

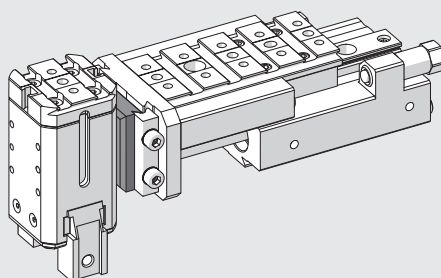
Los 4 tornillos y 2 pasadores se pueden usar para fijar la placa a las pinzas en dos direcciones ortogonales.

El kit contiene:

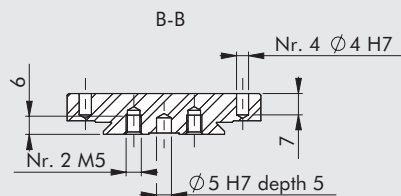
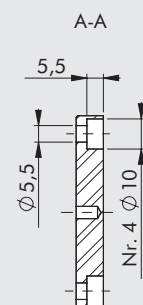
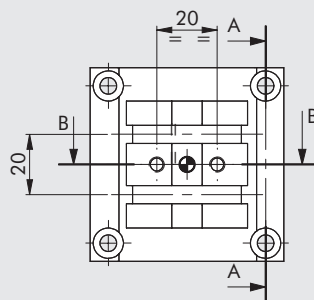
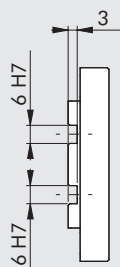
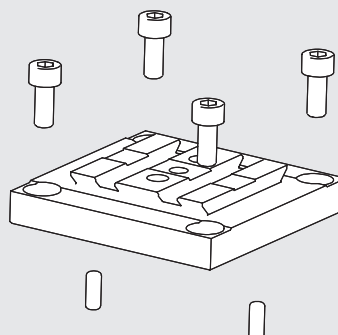
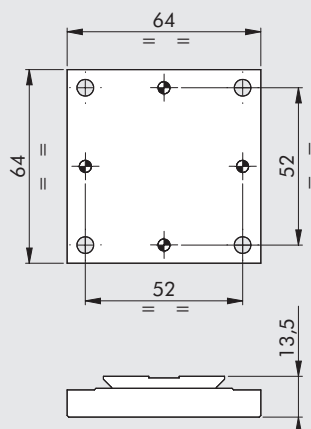
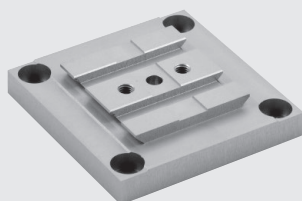
1 cabeza de cilindro lateral P1K-20: Material Aluminio anodizado
Peso 0.037 kg

2 pasadores cilindricos Ø 3 x 8
4 tornillos galvanizados M4 x 8

EJEMPLOS DE APLICACIÓN



KIT DE ADAPTADOR LATERAL TIPO 3 CÓDIGO 0950008005K



NOTA: Para dimensiones estándar de la cola de milano, véase el capítulo Adaptadores V-Lock

Adaptador para la fijación a otros componentes V-Lock o Quick-set. Para fijación lateral a las pinzas.
W1530400180K Pinza de 180° con 2 mordazas articuladas P9K-40

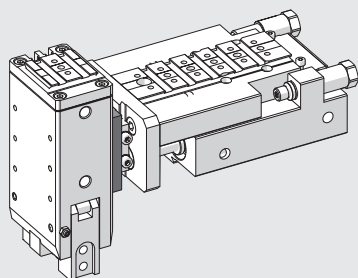
Los 4 tornillos y 2 pasadores se pueden usar para fijar la placa a las pinzas en dos direcciones ortogonales.

El kit contiene:

1 cabeza de cilindro lateral P9K-40: Material Aluminio anodizado
 Peso 0.115 kg

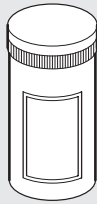
2 pasadores cilíndricos Ø 4 x 10
 4 tornillos galvanizados M5 x 12

EJEMPLOS DE APLICACIÓN





GRASA



Código	Descripción	Peso [g]
9910509	Tubo de engrase NYOGEL 77 4 H	500

NOTAS

ACTUADORES

ACCESORIOS PINZAS V-Lock

NOTAS